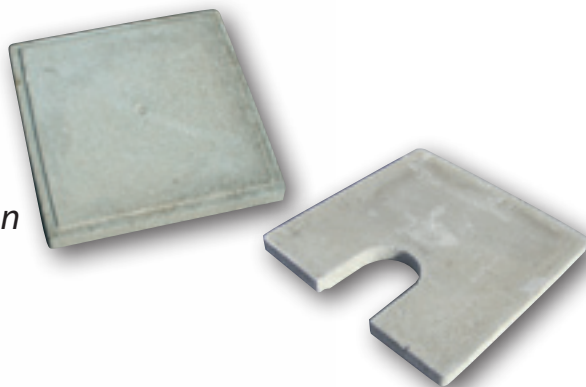
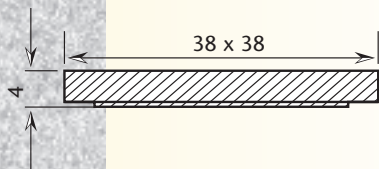


Éléments de 30*

C 30 €

Couvercle



C 30 ER

Couvercle avec réservation

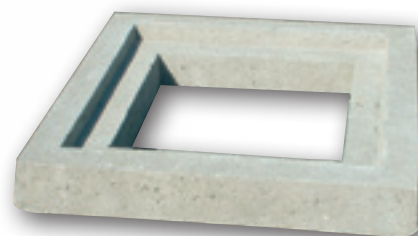
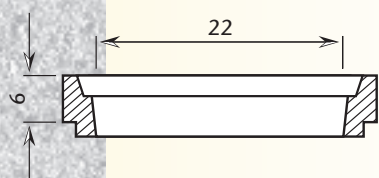
Largeur: 38 x 38 cm

Épaisseur: 4 cm

Poids: 12 kg

STF 30 €

Support
pour tampon fonte



Largeur: 38 x 38 cm

Épaisseur: 6 cm

Poids: 12 kg

RH 30 €

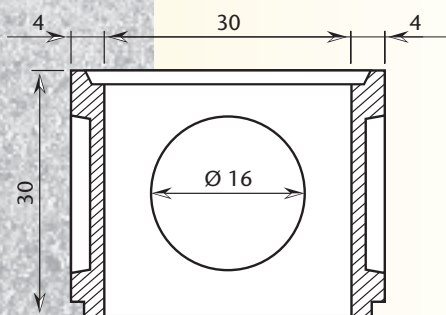
Rehausse

dimensions intérieures

Largeur: 30 x 30 cm

Hauteur: 30 cm

Poids: 36 kg



RC 30 €

Regard

dimensions intérieures

Largeur: 30 x 30 cm

Hauteur: 30 cm

Poids: 42 kg

